

HFC0500+MP6909

12V/5A 适配器方案

产品概述:

- 1、HFC0500 是美国芯源（MPS）一款具有高效率，绿色模式的开关电源控制器，内置电流斜率补偿，在轻载的时候，开关频率降到 25KHz；在空载的时候，进入触发模式，进一步降低待机功耗；抖频功能改善 EMI 效果；X 电容放电功能改善待机功耗，满足 75mW 待机要求。
- 2、MP6909 是美国芯源（MPS）一款同步整流控制芯片，供电电压低至 0V 起机；支持 CCM,QR,DCM 三种模式；支持同步 MOS 在负端应用而不需要增加辅助绕组供电；低至 100uA 的静态电流。

系统规格：4 □ 5V/2A

输入电压	85Vac-265Vac	额定输出功率	60W
低压效率	87%	高压效率	88%

典型应用

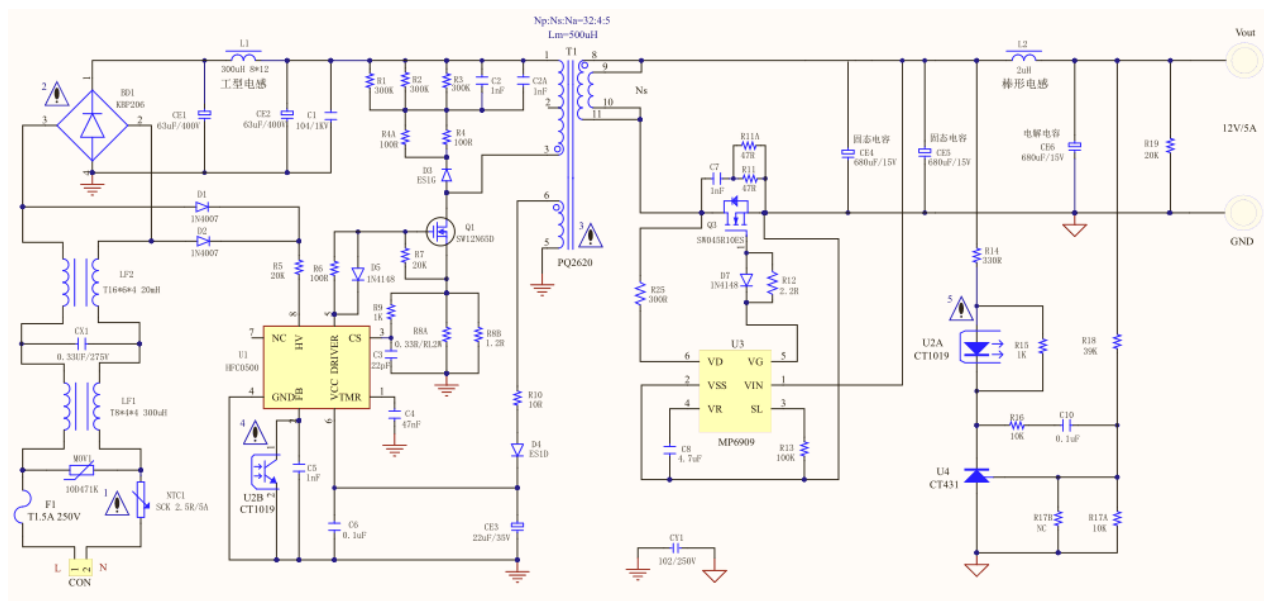


图 1 系统应用原理图

HFC0500+MP6909

12V/5A 适配器方案

系统 BOM 清单：

序号	元件名称	规格型号	用量	位号	封装要求
1	保险丝	250V,2A	1	F1	DIP
2	贴片电阻	300KΩ, 0.25W ±5%,	3	R1,R2,R3	SMD1206
3	贴片电阻	100Ω, 0.25W ±5%,	2	R4,R4A	SMD1206
4	贴片电阻	20KΩ 0.25W ±5%,	1	R5	SMD1206
5	贴片电阻	100Ω, 0.125W ±5%,	1	R6	SMD0806
6	贴片电阻	20KΩ, 0.125W ±5%,	1	R7	SMD0805
7	贴片电阻	0.33Ω, RL2W ±5%,	1	R8A	DIP
8	贴片电阻	1.2Ω, 0. 25W ±5%,	1	R8B	SMD1206
9	贴片电阻	1KΩ, 0. 1W ±5%,	1	R9	SMD0603
10	贴片电阻	10Ω, 0.25W ±5%,	1	R10	SMD1206
11	贴片电阻	47Ω, 0.25W ±5%	1	R11,R11A	SMD1206
12	贴片电阻	2.2Ω, 0.125W ±1%	1	R12	SMD0805
13	贴片电阻	100KΩ 0.1W ±1%	1	R13	SMD0603
14	贴片电阻	330Ω 0.1W ±5%,	1	R14	SMD0603
15	贴片电阻	1KΩ, 0.1W ±1%	1	R15	SMD0603
16	贴片电阻	10KΩ, 0.1W ±1%	2	R16, R17A	SMD0603
17	贴片电阻	39KΩ, 0.1W ±1%,	1	R18	SMD0603
18	贴片电容	100nF,1KV,±10%	1	C1	SMD1206
19	贴片电容	1nF,1KV,±10%	2	C2,C2A	SMD1206
20	贴片电容	22pF,50V,±10%	1	C3	SMD0603
21	贴片电容	47nF,50V,±10%	1	C4	SMD0603
22	贴片电容	1nF,50V,±10%	1	C5	SMD0603
23	贴片电容	10uF,50V,±10%	1	C6	SMD0805
24	贴片电容	1nF,200V,±10%	1	C7	SMD1206
25	贴片电容	4.7uF,50V,±10%	1	C8	SMD0805
26	贴片电容	0.1uF,50V,±10%	2	C10	SMD0603
27	热敏电阻	2.5Ω,5A	1	NTC1	DIP
28	共模电感	0.3mH,	1	LF1	DIP
29	X 电容	0.33uF, 275V,±20%	1	CX1	DIP
30	共模电感	20mH	1	LF2	DIP
31	整流桥	KBP406,4A,600V	1	BD1	DIP

DEMO 图